

松原市立 松原中学校

令和8年度 学校いじめ防止基本方針

1. 基本方針

「いじめ」を「児童生徒に対して、当該児童生徒が在籍する学校に在籍している等当該児童生徒と一定の人的関係にある他の児童生徒が行う心理的又は物理的な影響を与える行為（インターネットを通じて行われるものを含む。）であって、当該行為の対象となった児童生徒が心身の苦痛を感じているもの」と定義すること。

（平成25年度 いじめ防止対策推進法）

上記の考え方のもと、本校では全ての教職員が「いじめは、どの学校・どの学級でも起こりうるものであり、いじめ問題に全く無関係ですむ生徒はいない。」という認識のもと、いじめは人権にかかわる重大事象と捉え、全校の生徒が「いじめのない明るく楽しい学校生活」を送ることができるように、安心安全な学校づくりに邁進するため、「いじめ防止基本方針」を策定した。

いじめ防止のための基本姿勢として、以下の5つのポイントをあげる。

- ① いじめを許さない、見過ごさない雰囲気づくり
- ② いじめの早期発見・早期対応システム作り
- ③ 生徒一人ひとりの自己有用感を高め、自尊感情を育む教育活動の推進
- ④ 相談体制の整備
- ⑤ ネットいじめに対する対策

2. いじめ防止等の対策のための組織

①組織名 [いじめ対策委員会]

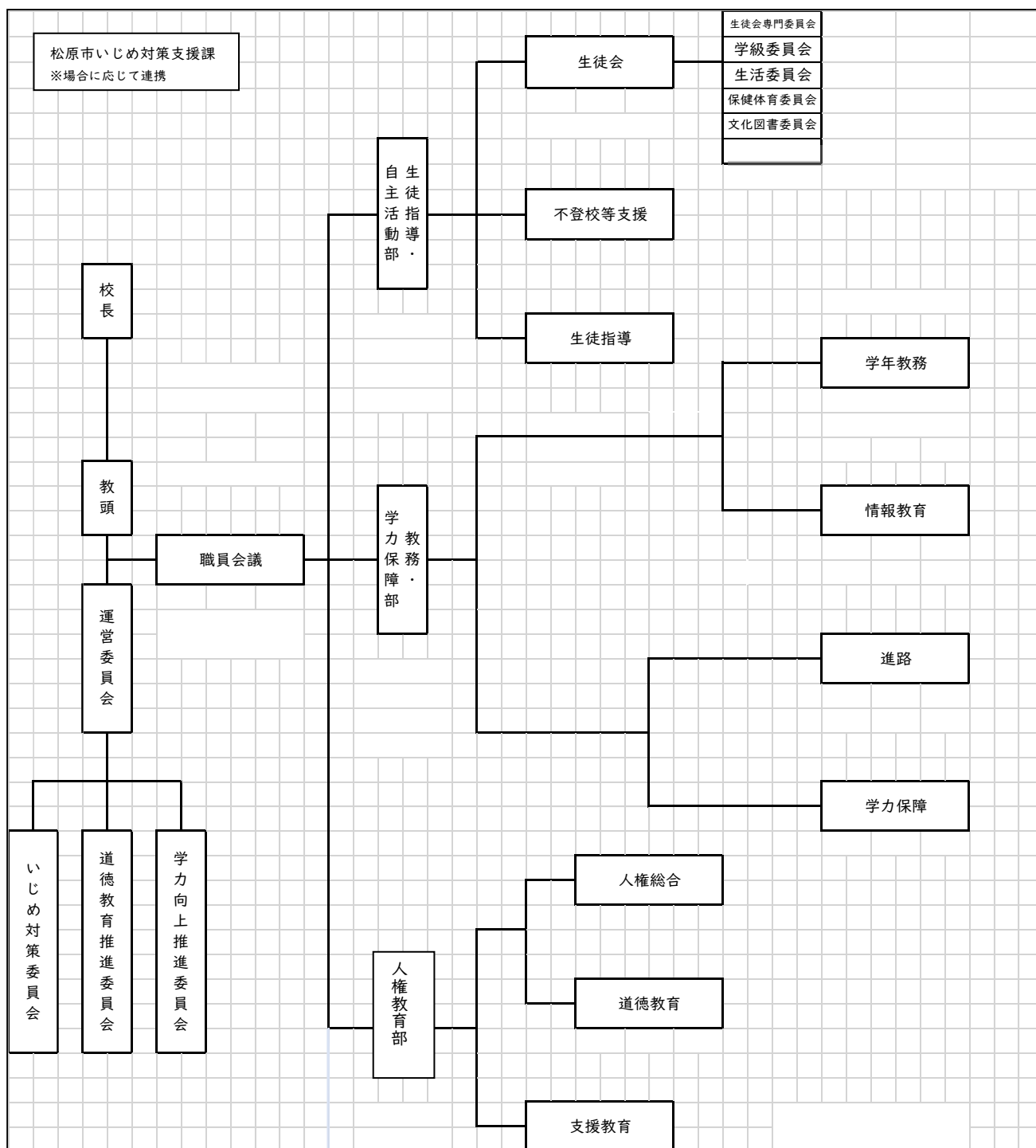
②構成員

校長、教頭、児童・生徒支援コーディネーター、生徒指導主事、人権教育担当、教務主任
各学年主任、養護教諭、各学年生徒指導担当、スクールカウンセラー、スクールソーシャルワーカー

③組織の役割

- | | |
|-------------------|------------------|
| ①学校いじめ防止基本方針の策定 | ⑤年間計画の企画と実施 |
| ②いじめの未然防止 | ⑥年間計画進捗のチェック |
| ③いじめ事案への対応 | ⑦各取組の有効性の検証 |
| ④教職員の資質向上のための校内研修 | ⑧学校いじめ防止基本方針の見直し |

④組織図及び指導体制：相談窓口の担当者（宇都宮）（和田）



⑤取り組み状況の把握と検証

- 月2回の学年会議、月1回の職員会議等で情報交換及びケースの検証・指導評価を行う。
- 週1回の生徒指導連絡会、月1回の不登校生等支援会議による情報交換及びケースの検証。
- 学校教育アンケートを生徒・保護者・教員に対して3学期に行い、学校の取り組みについての評価・検証を行う。
- 教員対象の生徒指導研修を通じての実践内容の交流と例証を行う。
- 年間総括を行い、実践の評価や反省を通して、学校いじめ防止基本方針等の見直しや検証を行う。

3. いじめ防止及びいじめ認知後の対応

(1) いじめ防止に関する基本的な考え方

いじめの未然防止にあたっては、教育・学習の場である学校・学級自体が、人権尊重を徹底し、人権尊重の精神がみなぎっている環境であることが求められる。そのことを基盤として、人権に関する知的理解及び人権感覚を育む学習活動を各教科、(道徳)、特別活動、総合的な学習の時間のそれぞれの特質に応じ、総合的に推進する必要がある。

特に、児童生徒が、他者の痛みや感情を共感的に受容するための想像力や感受性を身につけ、対等で豊かな人間関係を築くための具体的なプログラムを作成する必要がある。そして、その取り組みの中で、当事者同士の信頼ある人間関係づくりや人権を尊重した集団としての質を高めていくことが必要である。

(平成18年度 「いじめ防止指針」大阪府教育委員会)

- 上記の指針のもと、未然防止の基本は、すべての生徒が安心・安全に学校生活を送ることができ、授業や行事に主体的に参加・活躍できる学校づくりである。すべての生徒に集団の一員としての自覚や自信を育てることで、「互いを認め合える人間関係・学校風土を生徒自らが作りだしていくことができる」これが、未然防止の第一歩だと考える。そのためには、すべての生徒が参加・活躍できる行事やわかる授業を学校として展開していく必要がある。また総合的な学習の時間や道徳の時間などを活用し、様々な「ちがひ」や人権課題について考えていく中で生徒の心を豊かにし、自分・他者を大切にすることを育てていく。
- 子どものありのままを受け止め、その上で自己肯定感や自己有用感を高めていけるような指導を基本として、他者への尊重や他者への感謝の気持ちを高めることによって、自分や他者を大切にできる心を育む。また、生徒の話をしっかりと聴く時間を学校として確保し、信頼に基づいた人間関係を築き、少しの変化も見逃さないような体制を学校全体でつくる。

(2) 未然防止、早期発見のための取り組み

《学校全体としての取り組み》

- 「つながり」を大切にした集団作り。
- 教師間での「松中の一日」の共有とそれに基づいた指導の徹底。
- 月に1回のいじめの早期発見のためのアンケート(松中ライフ)の実施。
- 毎学期に2者懇談を実施する。
- 保護者と連携して生徒を見守るために、遅刻・欠席時の家庭連絡を徹底して行う。また、年度初めの家庭訪問の実施、1・2学期に三者懇談を実施する。
- スクールカウンセラーの積極的な活用。

《生徒会としての取り組みなど》

- 生徒会としても、安心・安全な学校づくりについて考え「いじめを許さない」環境づくりを作っていく（ISSと連携）。
- 全員が笑顔で登校できるクラス・班づくり。

《道徳・総合・特活での取り組み》

- ストレスマネジメントなどを中心とした、感情のコントロールや、自己発見学習。
- 道徳や総合的な学習の時間を活用し、様々なちがいについて知り、正しく他者のことを知っていく心の基盤を作っていく。

《学校行事・学級活動としての取り組み》

- 体育大会・宿泊行事を子どもたちが主体的に取り組むことで、たくさんの子どもの自己肯定感や自己有用感を高める。また、その中で、互いのことを認め合ったり心のつながりを強くしていく。

《地域社会と連携した取り組み》

- 地域と連携・心のふれあい秋祭りの実施や、ボランティアなどを通して社会的有用感の育成を行う。

(3) いじめ認知後における早期対応の取り組み

1 基本的な対応

いじめへの対応は、校長を中心に全教職員が協力体制をとって事象にあたる。

一部の教職員や特定の教職員がいじめに係る情報を抱え込むのではなく、「いじめ対策委員会」で情報を共有して組織的に対応する。また、生徒の個人情報の取扱い等、プライバシーには十分に留意して以後の対応を行っていく。

1. 見つけた教師が、その場でやめさせ、事情を聞く。

担任・学年・生徒指導に連絡する → 管理職に連絡する

2. やめない場合は、応援を頼み、複数の教師でやめさせる。

担任・学年・生徒指導に連絡する → 場所を移し、事情を聞く

○事後指導

①被害生徒の心情に寄り添った、ていねいな聞き取り

- ・加害者氏名、人数、状況、期間、場所などを詳細に聞く。
- ・悩み等を共感的に聞き、自尊感情を傷つけないよう留意する。
- ・今後の学校生活についての励ましを行う。
- ・指導の流れについて被害生徒と確認する。

②加害生徒からの聞き取り、毅然とした指導

- ・状況、期間、場所などを詳細に聞く。
- ・なぜ、いじめ事象に至ったかを聞く。
- ・いじめはいかなる理由があろうと、許されない人権問題であることを指導する。
- ・被害生徒に対する気持ちを聞く（謝罪の意思など）。
- ・今後の指導の流れについて確認する。また今後の生活についての約束をさせる。

③被害保護者への連絡・支援

- ・家庭訪問を行い直接会って、より丁寧に行う。必要に応じて学校へ来てもらう。
- ・徹底して守り通すことや、秘密を守ることを伝え、できる限り不安を取り除くことを伝える（保護者と方針も確認）。
- ・今後の生活については、必要に応じて学習支援を個別に行うことなど落ち着いて教育を受けられる環境を確保することを伝える。

④加害保護者への連絡・支援

- ・家庭訪問を行い直接会って、より丁寧に行う。必要に応じて学校へ来てもらう。
- ・いじめた背景にも目を向けて加害生徒の健全な人格の発達に配慮できるような支援を保護者とともに考える。
- ・謝罪や治療費の問題についても話す。

⑤学級・学年・学校の問題としての取り組み

- ・状況に応じて、いじめ対策委員会・学年会議等で十分指導方法を検討し、指導後にいじめがさらに深刻化しないように注意する。また、報復行為がないように気をつける。
- ・起こったいじめをクラス・学年の問題として受け止め、いじめを許さない集団づくりを行う。(いじめをはやし立てる観衆や、見て見ぬふりをする傍観者に対する指導も含めて)
- ・個々の生徒の居場所づくり。
- ・スクールカウンセラー・スクールソーシャルワーカーとの連携。

⑥犯罪行為があった場合

- ・いじめが犯罪行為として取り扱われるべきものと認められるときは、いじめられている児童生徒を徹底して守り通すという観点から、所轄警察署と相談し、対応方針を検討する。

2 緊急・重篤な事案への対応

重大ないじめとは

1. いじめにより当該学校に在籍する児童等の生命、心身又は財産に重大な被害が生じた疑いがあると認めるとき。
2. いじめにより当該学校に在籍する児童等が相当の期間学校を欠席することを余儀なくされている疑いがあると認めるとき。

(平成25年度 いじめ防止対策推進法)

上記のような、重大ないじめが発生した場合には学校設置者の指導・支援のもと、様々な機関と連携を取りながら、次のような対応にあたる。

※「疑い」が生じた段階で調査・対応を開始する。

1. 学校の下に重大事態の調査組織を設置する。
2. 調査組織で事実関係を明確にするための調査を実施する。
3. いじめを受けた児童生徒及び、その保護者に対して情報を適切に提供。
4. 調査結果を学校の設置者に報告。
5. 調査結果を踏まえた必要な措置。

《警察や福祉機関等との連携について》

○いじめの行為の中に重大な暴行、恐喝などの犯罪が認められた際には警察に相談する。また、生徒の生命や身体の安全が脅かされているような場合にはただちに警察に通報して対応する。

○いじめを受けたことにより、精神的に不安定な状態や自死をほのめかす等の精神症状がある場合、被害生徒やその保護者の了解を得た上で、医療機関や富田林子ども家庭センターなどの福祉機関と連携し、生徒や保護者に援助を行うことを検討する。

○加害生徒の保護者が、自分の子どもの行為への責任や関心を示さず関わろうとしない場合や、過去に加害生徒へ保護者からの虐待があり、それが加害行為に影響を与えていると考えられる場合は、状況に応じて市の福祉部局に相談し、関係機関と連携して当該の生徒や保護者への指導・援助を行う。

3 ネット上のいじめへの対応

- ネット上の不適切な書き込み等があった場合、まず学校として、問題の箇所を確認し、その箇所を印刷・保存するとともに、いじめ対策委員会において対応を協議し、関係生徒からの聞き取り等の調査、生徒が被害にあった場合のケア等必要な措置を講ずる。
- 書き込みへの対応については、削除要請等、被害にあった生徒の意向を尊重するとともに、当該生徒・保護者の精神的ケアに努める。また、書き込みの削除や書き込んだ者への対応については、必要に応じて、大阪法務局人権擁護部や所轄警察署等、外部機関と連携して対応する。
- また、情報モラル教育を進めるため、教科「情報」において「情報の受け手」として必要な基本的技能の学習や「情報の発信者」として必要な知識・能力を学習する機会を設ける。また、総合の時間においても、携帯電話を使用する上でのルールやマナー、インターネットコミュニケーション（SNS 含む）や個人情報漏えいなどを盛り込んだ携帯電話安全学習を実施する。
- 保護者にむけても、入学者説明会や学年懇談会を通じて SNS や携帯電話のメールを使用してのいじめについて注意喚起を行い、家庭における携帯電話のルール作りの重要性について周知する。

(4) いじめの「解消」について

いじめは、単に謝罪をもって安易に「解消」としてとらえるのではなく、被害者に対する心理的又は物理的な影響を与える行為が止んでいる状態が相当の期間継続していることをいう（3ヶ月）。また、その際、いじめに係る行為が止んでいるかどうか判断するために、被害生徒及びその保護者に対して、面談等により確認を行う。いじめが解消に至るまで被害生徒の支援を継続するため、支援内容、情報共有、教職員の役割分担を実行する。

なお、「解消している」状態に至った場合でも、いじめが再発する可能性が十分にあり得ることを踏まえ、当該いじめの被害生徒及び加害生徒について、日常的に観察していく。